



CB 955

ELENCO ESPLOSI RICAMBI

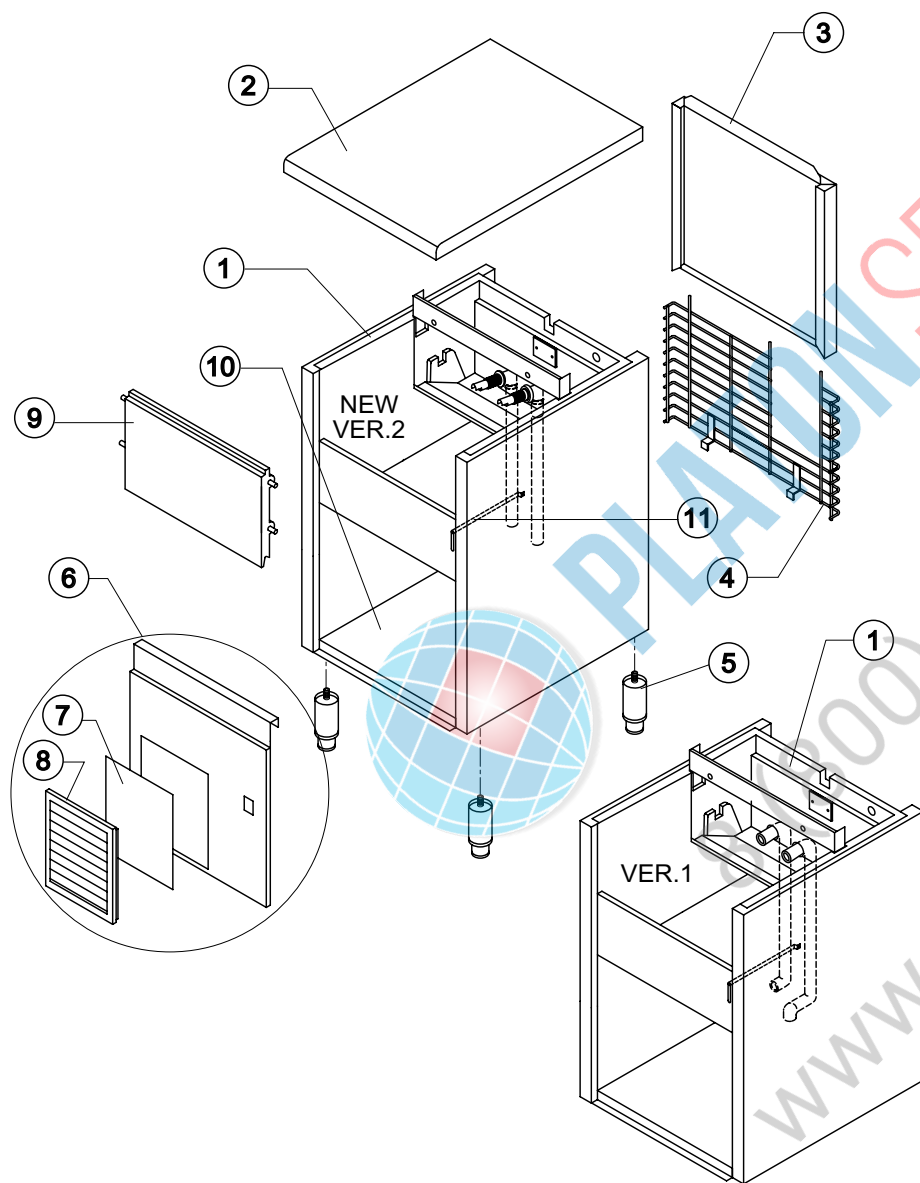


INVOLUCRO

GRUPPO FRIGORIFERO

CIRCUITO IDRAULICO

PARTI ELETTRICHE



Rev. 6 - 26/05/2006

Rif.	Descrizione Ricambio	Codice
1	Assieme Mobile Schiumato	Vedi Tabella -
2	Top Assemblato	C22673
3	Pannello Posteriore Assemblato	C21185
4	Griglia Posteriore	D12015
5	Piedino INOX Regolabile	Versione Attuale 20613
5	Piedino ABS	Fino a Matr. 142209 10040
6	Pannello Anteriore con Griglia	Versione Attuale C22510
6	Pannello Anteriore	Fino a Matr. 29519 22265
7	Pannello Filtrante	18106
8	Telaio con Griglia e Filtro	C10205
9	Assieme Sportello	C10275
10	Piastra di Base	Versione Attuale 21280
10	Piastra di Base	Fino a Matr. 142209 C21036
11	Tubo Portabulbo	Versione Attuale 20521
11	Tubo Portabulbo	Fino a Matr. 257671 20520

Rif. 1 - Assieme Mobile Schiumato
Versione 1

Tipo Cubetto	Codice
18 g. (Standard)	C11040/E
33 g.	C11040/E
13 g.	C11040/ED

Rif. 1 - Assieme Mobile Schiumato
Versione 2

Condensazione	Codice
Aria	C11040A
Acqua	C11040W



CB 955

GRUPPO FRIGORIFERO

Componenti Comuni

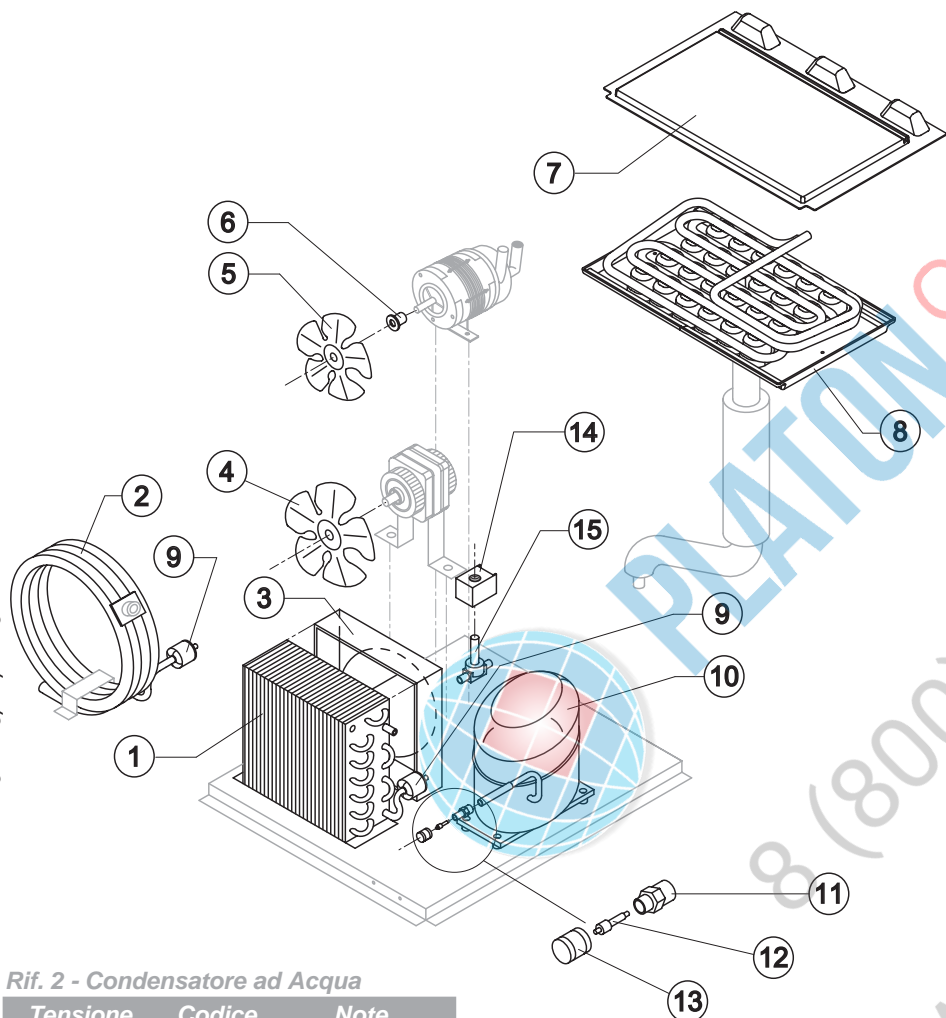
Rif.	Descrizione Ricambio	Codice
5	Ventola Aspirante	10213
6	Mozzo Fissaggio Ventola	10014
7	Coprievaporatore	Versione Attuale 10448
7	Coprievaporatore	Fino a Matr. 225237 10039
8	Evaporatore	Vedi Tabella -
9	Filtro Solido	14089
10	Compressore	Vedi Tabella -
11	Corpo Valvola Vuoto-Carica	14007
12	Meccanismo Valvola Vuoto-Carica	14005
13	Tappo Valvola Vuoto-Carica	14006
14	Bobina Valvola Inversione Ciclo	Vedi Tabella -
15	Corpo Valvola Inversione Ciclo	Versione Attuale 20410
15	Corpo Valvola Inversione Ciclo	Fino a Matr. 27646 20409

Componenti Solo Versione Aria

Rif.	Descrizione Ricambio	Codice
1	Condensatore ad Aria	Versione Attuale 20264
1	Condensatore ad Aria	Fino a Matr. 27646 20030
3	Convogliatore per Condensatore	Versione Attuale 10163
3	Convogliatore per Condensatore	Fino a Matr. 27646 10085
4	Ventola Aspirante	20031

Componenti Solo Versione Acqua

Rif.	Descrizione Ricambio	Codice
2	Condensatore ad Acqua	Vedi Tabella -
4	Ventola Aspirante	Fino a Matr. 219659 10213



Rif. 2 - Condensatore ad Acqua

Tensione	Codice	Note
220/240V 50 Hz	14081	Versione Attuale
220/240V 50 Hz	14034	Fino a Matr. 245059
220/230V 60 Hz	14081	Versione Attuale
220/230V 60 Hz	14034	Fino a Matr. 244256
110/115 V 60 Hz	14081	Versione Attuale
110/115 V 60 Hz	14034	Fino a Matr. 244256

Rif. 8 - Evaporatore

Tipo Cubetto	Codice
18 g. (Standard)	D10047
33 g.	D10090
13 g.	D10418
42 g.	D10480

Rif. 10 - Compressore

Tensione	Codice
220/240V 50 Hz	23444
220/230V 60 Hz	23504
110/115V 60 Hz	23553

Rif. 14 - Bobina Valv. Inv. Ciclo

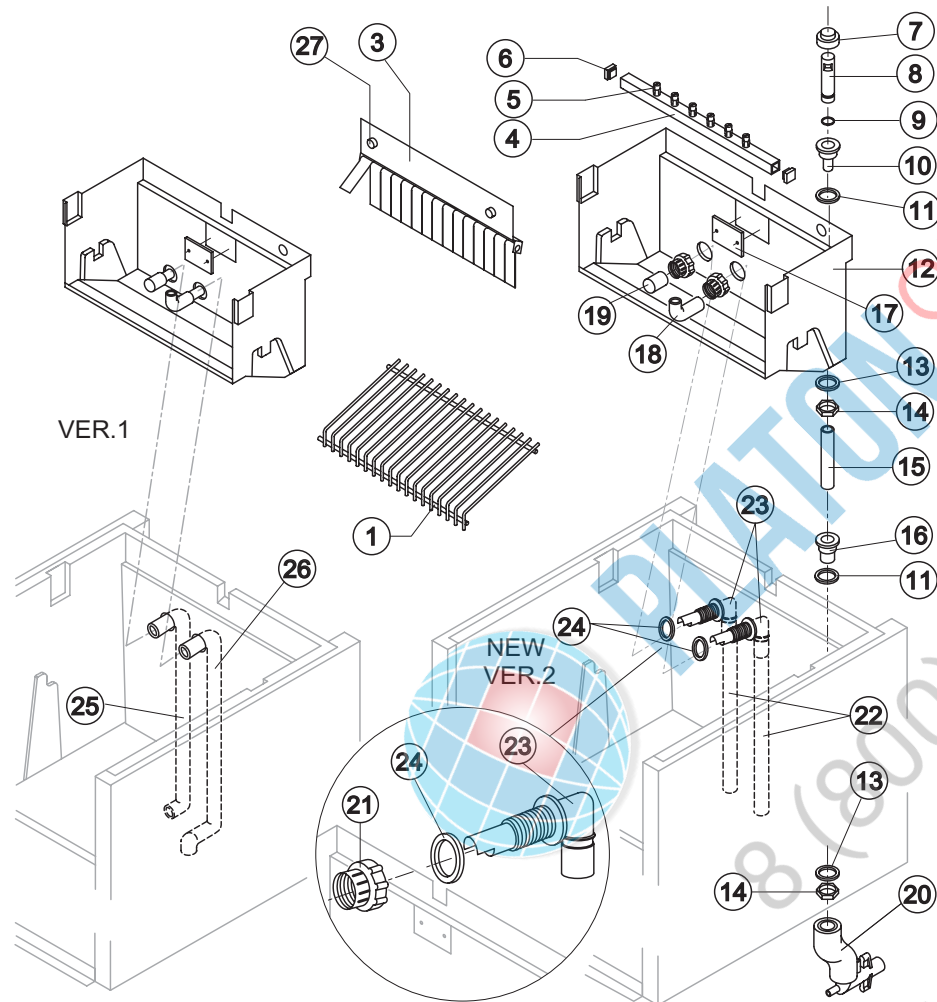
Tensione	Codice
220/240V 50 Hz	23091
220/230V 60 Hz	23091
110/115V 60 Hz	23256

Rev. 6 - 26/05/2006



CB 955

CIRCUITO IDRAULICO



Componenti Comuni

Rif.	Descrizione Ricambio	Codice
1	Scivolo Cubetti	Vedi Tabella
3	Assieme Portabandierine	C22059
4	Assieme Rampa Spruzzatori	Vedi Tabella
5	Spruzzatore	D20002
6	Tappo Rampa Spruzzatori	10012
7	Cappuccio per Troppo Pieno	10305
8	Tubo Troppo Pieno	10133
9	Guarnizione OR per Troppo Pieno	20233
10	Raccordo Scarico Troppo Pieno	10471
11	Guarnizione in Silicone	13006
12	Cella Interna	10034
13	Guarnizione Polietilene Semirigido	13007
14	Dado per Scarico Contenitore	10096
15	Tubo per Raccordo Troppo Pieno	Versione Attuale
15	Tubo per Raccordo Troppo Pieno	Fino a Matr. 62553
16	Raccordo Scarico Contenitore	10472
17	Piastrina Blocca Scivolo	Fino a Matr. 227937
18	Tubo Alimentazione Spruzzatori	13005
19	Filtro Aspirazione Pompa	20005
21	Ghiera Bloccaggio Raccordi	Versione 2
21	Ghiera Bloccaggio Raccordi	10405
22	Tubo Aspirazione e Mandata Pompa	Versione 2
22	Tubo Aspirazione e Mandata Pompa	13141
23	Raccordo Aspirazione/Mandata Pompa	Versione 2
23	Raccordo Aspirazione/Mandata Pompa	10404
24	Guarnizione per Aspirazione/Mandata Pompa	Versione 2
24	Guarnizione per Aspirazione/Mandata Pompa	13143
25	Tubo Aspirazione Pompa	Versione 1
25	Tubo Aspirazione Pompa	13059
26	Tubo Mandata Pompa	Versione 1
26	Tubo Mandata Pompa	13058
27	Vite Fissaggio Pannello bandierine	20009

Rif. 1 - Scivolo Cubetti

Tipo Cubetto	Codice
18 g. (Standard)	D12017
33 g.	D12031
13 g.	D12039
42 g.	D12071

Rif. 4 - Rampa Spruz.ri

Tipo Cubetto	Codice
18 g. (Standard)	C20058
33 g.	C20156
13 g.	C20190
42 g.	C20802

Componenti Solo Versione Aria

Rif.	Descrizione Ricambio	Codice
20	Collettore Scarichi	C10006

Componenti Solo Versione Acqua

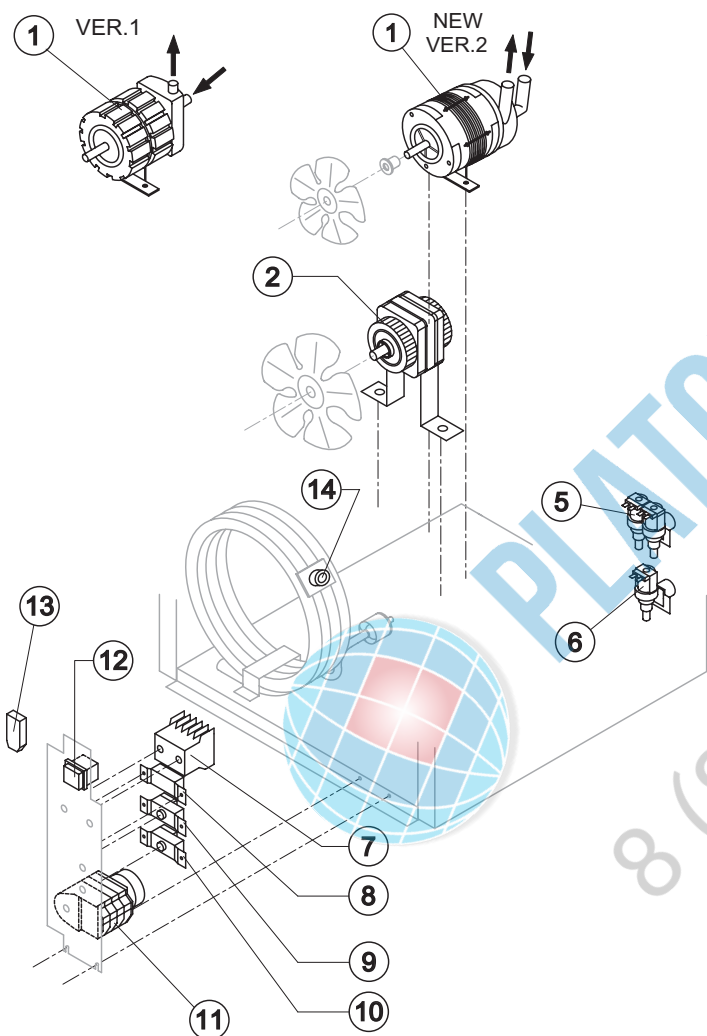
Rif.	Descrizione Ricambio	Codice
20	Collettore Scarichi	C26452

Rev. 6 - 26/05/2006



CB 955

PARTI ELETTRICHE



Componenti Comuni

Rif.	Descrizione Ricambio	Codice
1	Pompa	Vedi Tabella -
2	Motore Ventilatore	Vedi Tabella -
7	Teleruttore	Solo 110V 60 Hz 23595
8	Pressostato Condensatore	23175
9	Termostato Contenitore	R23005
10	Termostato Evaporatore	R23591
11	Timer	Vedi Tabella -
12	Interruttore Luminoso Verde (On-Off)	23327

Componenti Solo Versione Aria

Rif.	Descrizione Ricambio	Codice
6	Elettrovalvola Ingresso Acqua 1 Via	Vedi Tabella -
13	Filtro Anti-Radiodisturbo	Solo 220V 50 Hz C23459

Componenti Solo Versione Acqua

Rif.	Descrizione Ricambio	Codice
5	Elettrovalvola Ingresso Acqua 2 Vie	Vedi Tabella -
13	Filtro Anti-Radiodisturbo	Solo 220V 50 Hz C23457
14	Termostato di Sicurezza	C23114

Rif. 1 - Pompa

Tensione	Versione 1	Versione 2
220/240V 50 Hz	23002	23377
220/230V 60 Hz	23002	23377
110/115V 60 Hz	23264	23663

Rif. 2 - Motore Ventilatore

Tensione	Aria	Acqua Fino a Matr. 219659
220/240V 50 Hz	23067	23029
220/230V 60 Hz	23681	23029
110/115V 60 Hz	23621	23683

Rif. 5 - Elett. Ingr. 2 Vie

Tensione	Cub. 18g/13g	Cub. 33g	Cub. 42g
220/240V 50 Hz	23010	23010	23781
220/230V 60 Hz	23010	23781	23781
110/115V 60 Hz	23261	23758	23758

Rif. 6 - Elett. Ingr. 1 Via

Tensione	Cub. 18g/13g	Cub. 33g	Cub. 42g
220/240V 50 Hz	23001	23001	23220
220/230V 60 Hz	23001	23220	23220
110/115V 60 Hz	23260	23281	23281

Rif. 11 - Timer

Tensione	Cub. 18 g	Cub. 33 g	Cub. 13 g	Cub. 42 g
220/240V 50 Hz	23222	23248	23247	23780
220/230V 60 Hz	23248	23780	23247	23780
110/115V 60 Hz	23259	23786	23258	23786

Rev. 6 - 26/05/2006